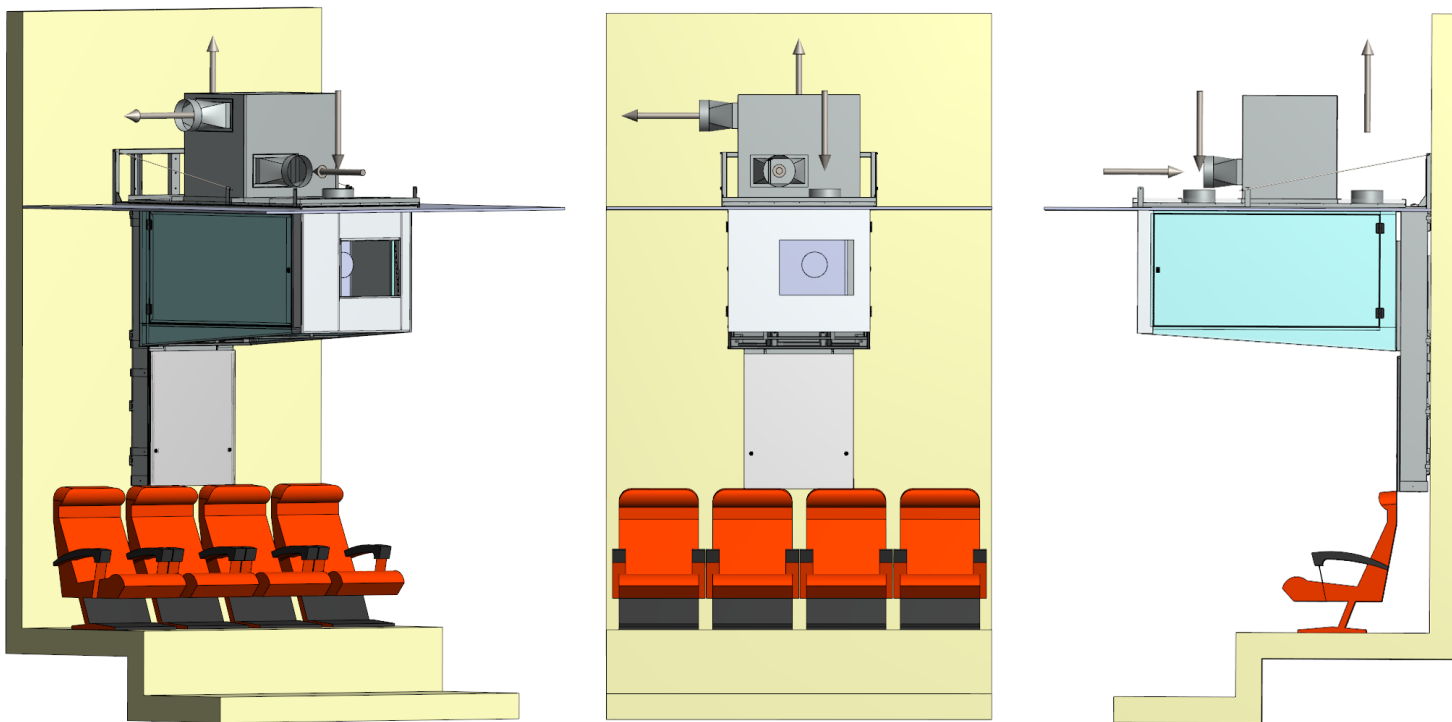




TIBEX T/WS<sup>®</sup> 300 Winda do projektora z coolerem



- Pozwala zredukować koszty kapitałowe o 20 %
- Obniża koszty obsługi o 15%
- Maksymalna waga podnoszonego projektora do 300 kg/660 lbs
- Zakres podnoszenia do 5 m/16 ft
- Hałas na 2 m (Barco DP2K-17BLP) <40dB
- Jedyne rozwiązanie na rynku wyposażone w obrotnicę, ułatwiającą dostęp do projektora z każdej strony w celu serwisu i napraw
- Osobna obudowa akustyczna do coolera
- Certyfikaty: CE, TUV oraz UL



## TIBEX T/WS<sup>®</sup> 300 Winda do projektora z coolerem